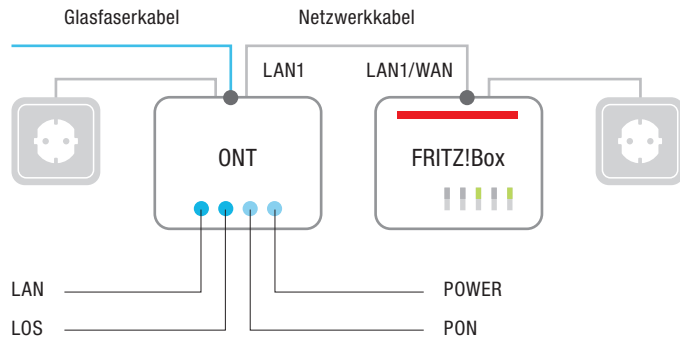


GENIESSEN SIE TELEFONIE, STREAMING UND BLITZSCHNELLES INTERNET IM GLASFASERNETZ DER SWP



Achtung: Es kann bis zu fünf Minuten dauern, bis der ONT seinen Betriebszustand erreicht hat.

- PON muss leuchten, LOS sollte nicht leuchten.
- Wenn der Router angeschlossen ist, muss LAN 1 leuchten oder blinken.
- Wenn dieser Zustand nach zehn Minuten noch nicht eingetreten ist, setzen Sie sich bitte mit uns in Verbindung.

So verbinden Sie Ihre neue FRITZ!Box mit dem Strom- und dem Glasfasernetz:

Stecken Sie das Netzwerkkabel in die „LAN1“-Buchsen des ONTs und in die „LAN1“-Buchse (bzw. WAN-Buchse) Ihrer FRITZ!Box. Danach das Kabel des Netzteils mit der Stromanschlussbuchse der FRITZ!Box verbinden und das Netzteil in die Steckdose einstecken. Dann den Netzschalter auf on stellen.

Ihren Computer können Sie mit einem Netzwerkkabel über LAN2, LAN3 und LAN4 oder einfach über WLAN verbinden. Den WLAN-Schlüssel finden Sie auf der Unterseite der FRITZ!Box.

Ab hier richtet sich Ihre FRITZ!Box von allein ein. Viel Spaß!

Falls Sie noch Fragen haben, rufen Sie uns einfach an:

Tel. (07231) 3971-8888

SWP Stadtwerke Pforzheim GmbH & Co. KG
Sandweg 22 · 75179 Pforzheim

Postanschrift:
Postfach 10 16 40 · 75116 Pforzheim
stadtwerke-pforzheim.de

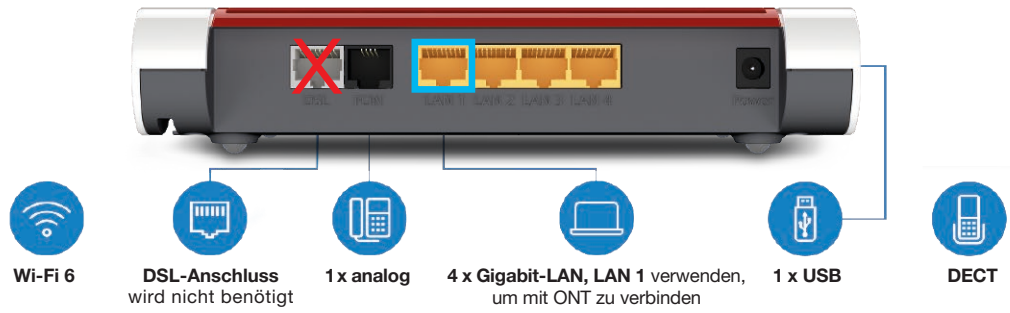


ANLEITUNG VERBINDUNG ROUTER



09/01/2024_SWP-240009

FRITZ!BOX 7530 AX

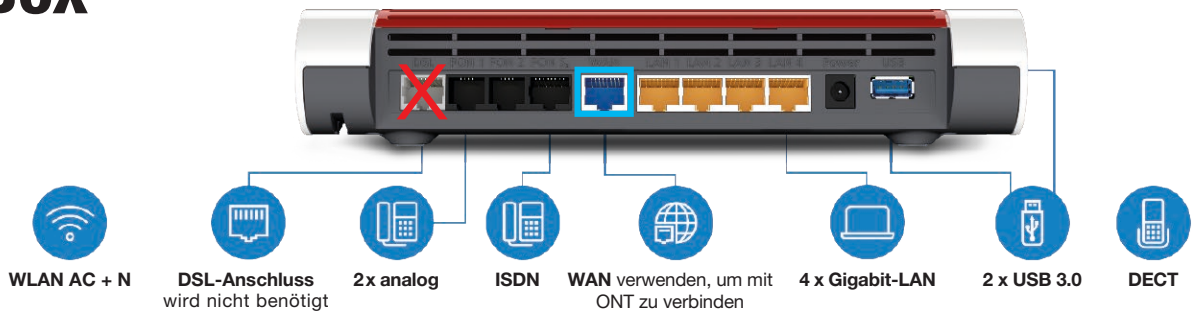


LIEFERUMFANG

inkl. Installationsanleitung



FRITZ!BOX 7590

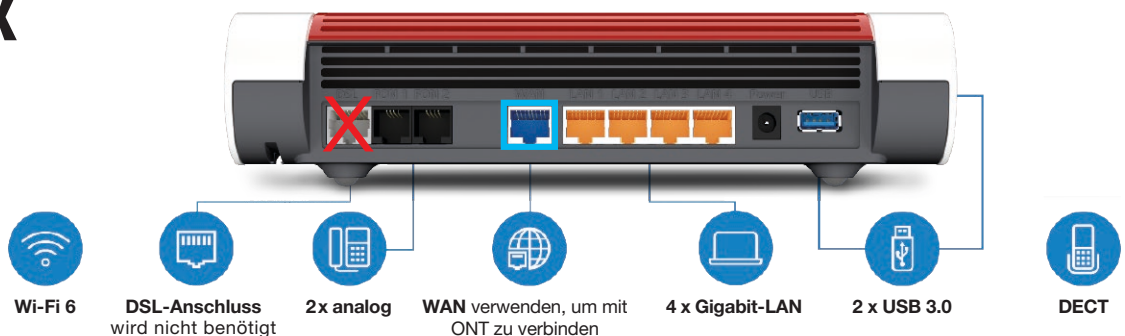


LIEFERUMFANG

inkl. Installationsanleitung



FRITZ!BOX 7590 AX



LIEFERUMFANG

inkl. Installationsanleitung

